



Explorer®

Полумикровесы



Новейшие полумикровесы OHAUS

Когда лабораторные работы и исследования требуют точности на уровне сотых и тысячных долей, просто нет права на ошибку. Серия полумикровесов Explorer разработана на основе технологии, которая позволяет обеспечить точность каждого взвешивания. Полумикровесы Explorer обладают тем, что необходимо современным лабораториям: точность и инновационные технологии взвешивания.

Уникальные возможности:

- Серия полумикровесов Explorer, которая включает модели с максимальной нагрузкой до 220 г и разрешением до 0,01 мг, позволяет обеспечить точность результатов благодаря использованию высокоскоростной одномодульной весовой ячейки. Для сведения к минимуму погрешностей и обеспечения точных измерений, в ходе автоматической калибровки AutoCal™ осуществляется линейная калибровка двумя внутренними грузами.
- Такие функции, как четырехуровневое управление пользователями с защитой паролем, не редактируемый системный журнал событий и возможности гибкой настройки, позволяют применять весы Explorer в среде с высоким уровнем нормативного регулирования.
- Отделяемый терминал с большим цветным сенсорным дисплеем, программируемые бесконтактные датчики, встроенный ионизатор (опция для весов с автоматическими дверками), автоматические дверки и безрамный защитный кожух делают весы Explorer простыми и удобными в эксплуатации.

Explorer® Полумикровесы

Превосходные характеристики для достижения особой точности

Полумикровесы Explorer обладают максимальной грузоподъемностью от 52 до 220 г с дискретностью 0,01 мг. Превосходное качество изготовления, высокоскоростная моноблочная весовая ячейка и множество дополнительных функций способствуют решению самых сложных задач взвешивания.

Метрологические характеристики

Фирменная система внутренней автоматической калибровки OHAUS AutoCal™ гарантирует, что весы всегда готовы к использованию. Это устраняет необходимость периодической ручной калибровки. Внутренний калибровочный механизм Explorer использует несколько встроенных гирь и осуществляет калибровку весов в нескольких точках диапазона взвешивания; это снижает погрешность измерения по сравнению с простой калибровкой диапазона. Кроме того, встроенная в весы Explorer функция проверки воспроизводимости помогает оценить работоспособность и определить оптимальную минимальную массу образца для методов, требующих высокой точности.

Интерфейсы подключения

Весы Explorer оснащены рядом интерфейсов для передачи данных, включая RS-232, USB и Ethernet. С их помощью можно подключать принтеры и сканеры RFID и штрихкода. Простой, но полный протокол передачи данных позволяет легко подключать весы Explorer к ПК или интегрировать их в более крупные системы.

Управление данными

Встроенные базы данных весов Explorer предназначены для хранения, управления и извлечения данных режимов работы и системы. Справочник режимов взвешивания позволяет сохранять конфигурации режимов и извлекать их для последующего использования. В системном журнале регистрируются изменения настроек, результаты калибровок и регулировок, а также идентификаторы пользователей. Системный журнал можно сохранить на USB-накопителе в виде не редактируемого файла PDF. Встроенные часы реального времени подтверждают актуальность полученных данных.

Управление пользователями

Система управления пользователями позволяет системному администратору использовать защиту паролем и регистрировать до 110 пользователей, относя каждого к одной из четырех заранее определенных групп с разными правами доступа. Это способствует обеспечению целостности данных в многопользовательской среде.



User Profiles		
#	User Name	Group Password
>> 1	Admin	Administrator
2	Jeremy	Supervisor *****
3	Jonny	Operator *****
4	Adam	Log Viewer *****

New Edit Delete Return to Application

Оригинальная конструкция, удобная в эксплуатации.

В конструкции полумикровесов Explorer учтена передовая практика работы с весами и заложен соответствующий уровень точности.

Удобство для оператора

Отличительные особенности, повышающие удобство для оператора:

- Цветной сенсорный дисплей.
- Четыре программируемых бесконтактных датчика, с помощью которых оператор может вызывать часто используемые функции и команды одним движением руки.
- Модульная конструкция, в которой можно разделить основание и дисплей для оптимального размещения на лабораторном столе.



Автоматические дверки

Функция автоматического управления дверками, реализованная в некоторых моделях, позволяет открывать весовую камеру без прикосновения к дверкам защитного кожуха. Образец помещается на весы одним простым движением; руки оператора не заняты дополнительными операциями, связанными с доступом в весовую камеру.

Автоматические дверки не только упрощают работу оператора, но и снижают уровень вибрации, которая возникает при ручных операциях и влияет на результаты взвешивания.

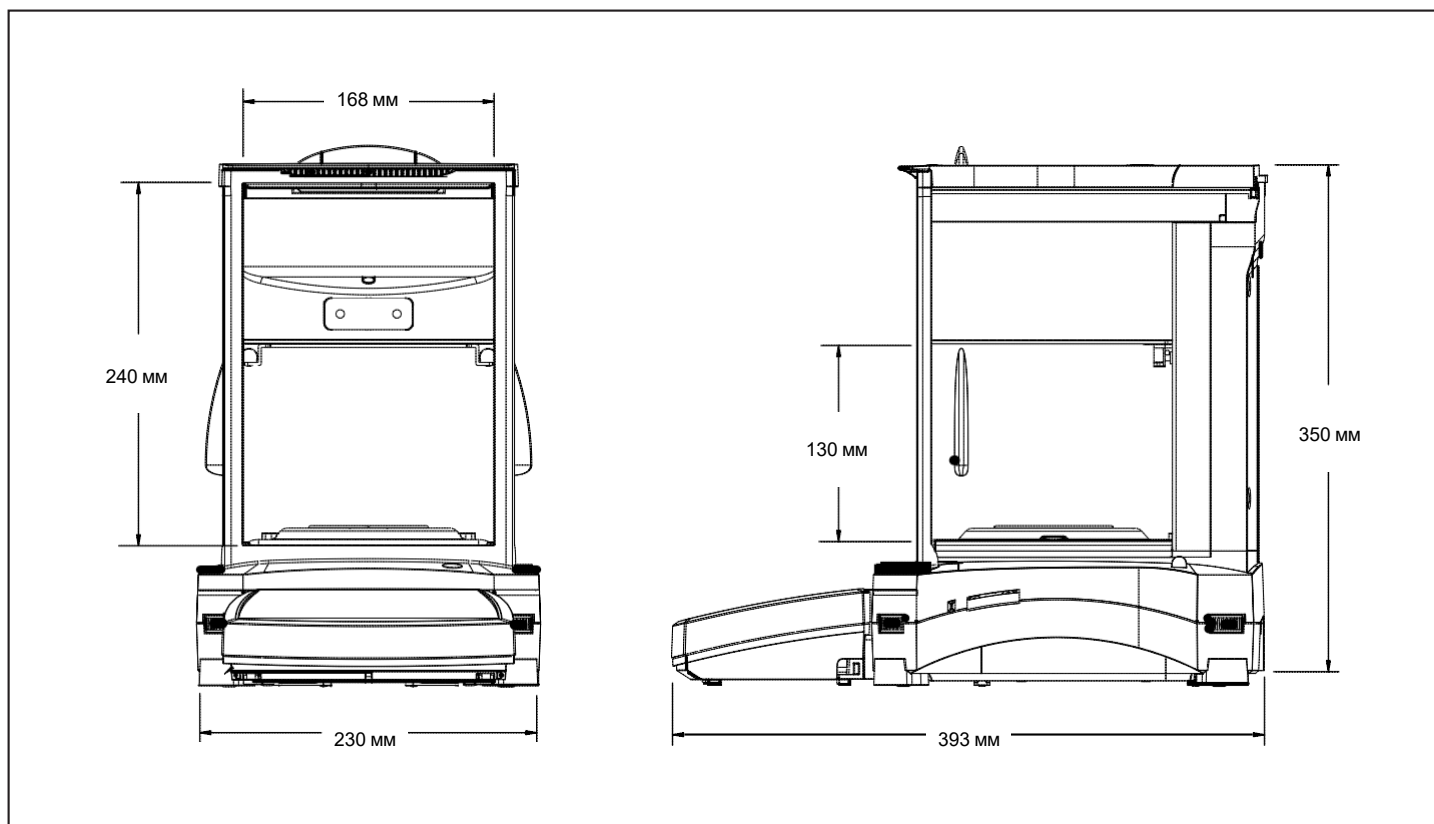


Ионизатор

Модели весов Explorer с автоматическими дверками также оснащены встроенным ионизатором, который непрерывно генерирует биполярные ионы на положительных и отрицательных электродах. Ионизированный воздух способствует рассеиванию статических зарядов, которые могут накапливаться в весовой камере и влиять на результаты взвешивания, создавая погрешность в несколько миллиграммов.



Габаритные размеры



Explorer® Полумикровесы

МОДЕЛЬ	EX125D	EX125	EX225D	EX225D/AD	EX225/AD
Максимальная нагрузка	52 г / 120 г	120 г	120 г / 220 г	120 г / 220 г	220 г
Дискретность (d)	0,01 мг / 0,1 мг	0,01 мг	0,01 мг / 0,1 мг	0,01 мг / 0,1 мг	0,01 мг
Класс точности	I				
Воспроизводимость (20 г) (ст. откл.)	0,015 мг				
Воспроизводимость (100 г) (ст. откл.)	0,1 мг	0,02 мг	0,02 мг / 0,1 мг		0,03 мг
Линейность	± 0,1 мг				
Точки калибровки диапазона	50 г 100 г	50 г 100 г	100 г 150 г 200 г	100 г 150 г 200 г	100 г 150 г 200 г
Калибровка	Стандартная калибровка AutoCal™, калибровка AutoCal™ при изменении температуры на 1,5 °C или каждые 3 часа				
Автоматические дверки кожуха	нет			Стандартная*	
Единицы измерения	грамм, миллиграмм, килограмм, карат, гран, унция, тройская унция, фунт, пеннивейт, ньютон, момм, тикаль, месгаль, тола, бат, гонконгский таэль, сингапурский таэль, тайваньский таэль, пользовательская единица 1, пользовательская единица 2, пользовательская единица 3				
Режимы взвешивания	Простое взвешивание, подсчет шгук, процентное взвешивание, контрольное взвешивание, динамическое взвешивание, наполнение, суммирование, рецептурное взвешивание, дифференциальное взвешивание, фиксация максимального значения, определение плотности, калибровка пипеток, статистический контроль качества, качество наполнения в партии				
Время стабилизации	0,1 мг: ≤ 3 с; 0,01 мг: ≤ 8 с				
Температурный дрейф чувствительности	0,50 ppm / °C				
Минимальная масса, типичная	20,0 мг, диапазон повышенной точности (USP, u=0,10 %, k=2)				
Минимальная масса, оптимальная	9,0 мг, диапазон повышенной точности (USP, u=0,10 %, k=2) SRP≤0.41d**				
Дисплей	14,5 см (диагональ), полноцветный сенсорный дисплей				
Интерфейс	Стандартное подключение: 1 USB-хост, 1 USB-устройство, 1 RS2322 Дополнительное подключение: Второй RS232, Ethernet				
Условия эксплуатации	10–30 °C, отн. влажность 85 %, без конденсации				
Условия хранения	От -10 до 60 °C при относительной влажности от 10 % до 90 %, без конденсации				
Электропитание	Сетевой адаптер: 100–240 В перем. тока, 0,6 А, 50/60 Гц; Выход адаптера: 12 В пост. тока, 1,5 А				
Размер чашки	Ø 80 мм				
Размеры (Ш × В × Г)	230 × 393 × 350 мм				
Размеры упаковки (Ш × В × Г)	632 × 640 × 467 мм				
Масса весов без упаковки	7 кг			7,5 кг	
Масса весов в упаковке	12 кг			12,6 кг	

* Две автоматические дверки, управляемые четырьмя программируемыми ИК датчиками или экранной кнопкой.

** SRP — стандартное отклонение, рассчитанное по результатам n повторных взвешиваний (n ≥ 10).

Сертификаты

- **Метрологические:** OIML R76, EN 45501 (класс I, nmax 220000)
- **Безопасность:** EN 61010-1, IEC 61010-1
- **Электромагнитная совместимость:** IEC 61326-1, EN61326-1 (класс по излучению B, промышленные требования к защищенности от помех)

Принадлежности

ION-100A — ионизатор (отдельно стоящий).....	30130302
Комплект для определения плотности.....	80253384
Грузик стеклянный для определения плотности.....	83034024
Матричный принтер SF40A.....	30064202
SF40A рулон бумаги (57,5 мм, 2 шт.).....	12120799
SF40A картридж.....	12120798
Кабель RS232, 9-контактный (ПК).....	00410024
Кабель USB (тип A – B).....	83021085
Интерфейс Ethernet.....	83021082
Удлинительный кабель терминала (2 м).....	83021083
Вспомогательный дисплей PAD7.....	80251396
Защитное устройство (тросик с замком).....	80850000
Защитное устройство (замок для ноутбука).....	80850043
Чехол для защиты во время работы.....	83033633
Пылезащитный чехол.....	30093334

